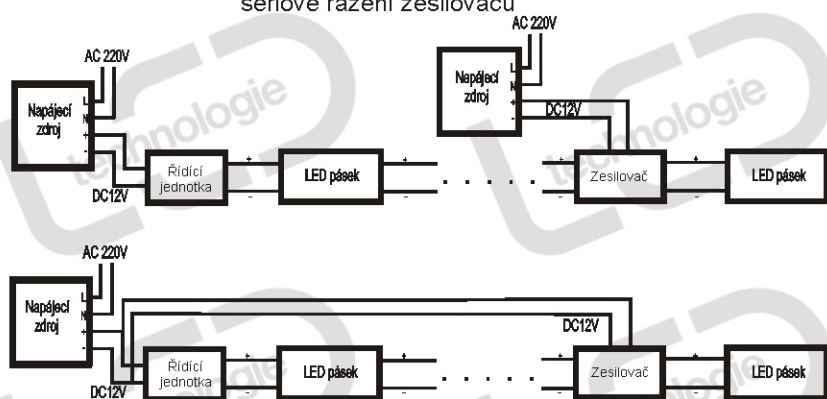


# Návod k použití pro zesilovače PWM jednokanálové

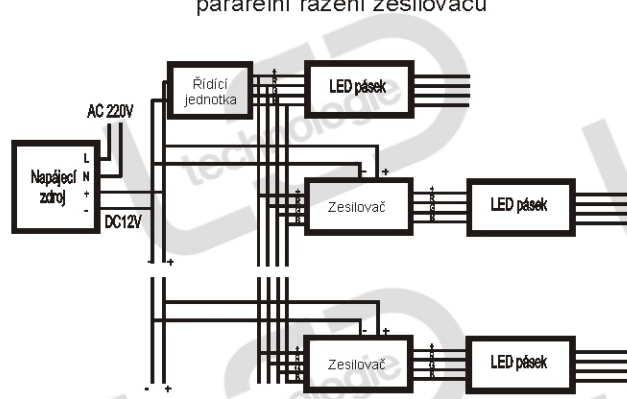
Zesilovače signálu PWM jsou moduly určené pro ovládání LED systémů, kdy výstupní proud ovladače je nižší než požadovaný. Pro rozsáhlé systémy je možné zesilovače řadit a tím dosáhnout vyššího výkonu při centrálním řízení. Jednotlivé vstupy jsou galvanicky odděleny pomocí optočlenu, který eliminuje vzájemné ovlivňování okruhů a současně umožňuje ovládání okruhů s různým napětím. Způsob řízení výkonu je PWM. Při použití zesilovačů v jednotlivých okruzích doporučujeme použít stejný typ zesilovače aby nedocházelo k odlišným barevným odstínům v okruzích (tyto odlišnosti mohou způsobit odlišné charakteristiky spínání výstupních tranzistorů)

## Příklady zapojení

seriové řazení zesilovačů



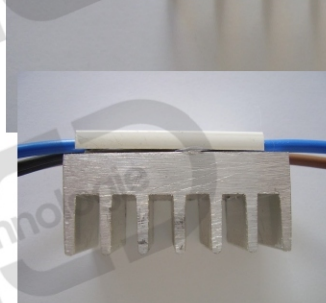
paralelní řazení zesilovačů



MINI  
1x8A



POWER  
1x20A



### Parametry:

**Vstupní napětí:** 12-24V/DC ( vstupní optočlenu )

**Výstupní napětí :** 12-36V/DC

**Výkon:** 1x8A MINI

1x20A POWER